

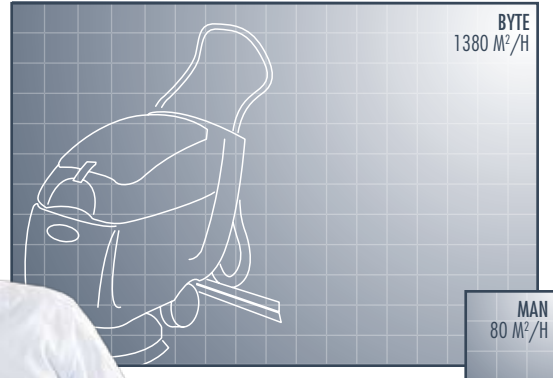
# BYTE

**HOURLY PERFORMANCE**  
FLÄCHENLEISTUNG/STUNDE UURRENDEMENT

**COMPACT DIMENSIONS,  
AGILE, LEAVES NO  
WETNESS BEHIND**

*KOMPAKT, WENDIG,  
HINTERLÄSST KEINERLEI  
FEUCHTIGKEIT*

*COMPACTE AFMETINGEN,  
SNEL, LAAT GEEN NATTE  
SPOREN ACHTER*



**BYTE 461 CB**

26

BYTE



## BYTE 461 CB - 461 C



RCM presents the BYTE a new scrubber/drier for fast cleaning and maintenance of small to medium sized areas. It is an easy handling machine and effortless to use even in narrow spaces. No basic training is required before use. It is a strong, long-lasting machine. Its consistency guarantees a high hourly performance rate and in addition ... IT LEAVES NO WET TRACES ..whatever the manoeuvre.

*Byte ist die Scheuersaugmaschine, die RCM zur schnellen Reinigung und Instandhaltung von kleinen bis mittleren Flächen anbietet. Sie lässt sich leicht manövrieren, um mühelos in engen Bereichen zu arbeiten. Sie ist leicht in der Handhabung und erfordert keine besondere Einweisung. Sie ist robust und langlebig. Sie liefert gleichbleibende Leistungen, um eine hohe Flächenleistung zu gewährleisten ... Überdies hinterläßt sie bei jedem Manöver KEINERLEI FEUCHTIGKEIT hinter!*

*Byte is de nieuwe vloerreiniger/droger van RCM, voor het snel uitvoeren van de handelingen van het onderhoud van middelgrote ruimtes. De machine kan makkelijk gebruikt worden in hoeken. Het gebruik is eenvoudig, en er moet dus geen opleiding gevolgd worden. De machine is zeer robuust. Ze garandeert constante prestaties, een hoog uurrendement, en LAAT bij GEEN enkel manoeuvre NATTE SPOREN ACHTER.*



### PERFECT DRYING

it dries completely, both inside and outside the wet section, leaves the floor dry and safe and reduces cleaning times.

#### PERFEKTE TROCKNUNG

*Sie trocknet die nasse Spur innen und außen perfekt, hinterlässt den Boden trocken und sicher und verringert die Reinigungszeit.*

**DROOGT PERFECT** De machine droogt intern en extern het natte spoor zodat de vloer droog en dus veilig is, en beperkt de tijd voor de reiniging.



### VACUUM PROTECTION

the vacuum motor has triple protection: from water by the float, from debris by the filter and from foam by the plastic tank which delays its vacuuming.

**SCHUTZ DES SAUGMOTORS** Der Saugmotor ist mit einem Dreifachschutz ausgestattet, Schutz vor Wasser durch den Schwimmer, vor Schmutzpartikeln durch den Filter und vor Schaum durch den Kunststoffbehälter, der den Saugvorgang verzögert.

**BESCHERMING OPZUIGING** De motor voor de opzuiging heeft een driedubbele bescherming: tegen water met de drijver, tegen vuilresten met de filter, en tegen schuim met de plastic kuip die de opzuiging vertraagt.



### SQUEEGEE

The v-shaped 75 cm squeegee fits through doors and its height and angle are easy to adjust. The four-sided rubber squeegee blades can be removed without tools.

**BODENWISCHER** Der 75 cm breite, V-förmige Bodenwischer kommt durch Türen hindurch, wobei sich Höhe und Neigungswinkel ganz einfach einstellen lassen. Die Gummis lassen sich werkzeuglos abmontieren und sind auf allen vier Kanten verwendbar.

**VLOERREINIGER** De V-vormige vloerreiniger van 75 cm passeert door deuren, en de hoogte en de helling kunnen makkelijk geregeld worden. De rubbers kunnen zonder gereedschappen gedemonteerd worden, en kunnen gebruikt worden op de vier hoeken.



### EASY TANK CLEANING

Cleaning the recovery tank is easy as the bottom is flat and slopes towards the outlet.

**EINFACHE BEHÄLTERRÄUIGUNG** Der Schmutzwasserbehälter lässt sich ganz einfach reinigen: Der Boden ist flach und zur Auslassöffnung hin geneigt.

**MAKKELIJKE REINIGING VAN HET RESERVOIR** De reiniging van het reservoir is zeer eenvoudig: het heeft een platte bodem die geheld is naar het afvoergat.



### CLEANING ALONG WALL

Cleaning flush with walls is simple thanks to the small side support wheel which guides the machine.

#### KANTENGENAUE REINIGUNG

*Einfache kantengenaue Reinigung dank des kleinen Seitenrads, das die Maschine lenkt.*

#### REINIGING TEGEN DE MUUR

*De reiniging tegen de muur is eenvoudig door het zijdelings steunende wieltje dat de machine geleidt.*



**BATTERY CHARGER** Charging the battery is very easy thanks to the automatic battery charger and standard voltage control on the machine.

#### BATTERIELADEGERÄT

*Das Laden der Batterie ist dank des automatischen Batterieladegeräts und der serienmäßig in die Maschine eingebauten Spannungskontrolle äußerst einfach.*

**ACCULADER** De accu kan makkelijk opgeladen worden met behulp van de automatische acculader, en de lading kan gecontroleerd worden op de spanningscontrole die in serie gemonteerd is op de machine.

# BYTE

## TECHNICAL FEATURES

TECHNISCHE MERKMALE  
TECHNISCHE GEGEVENS

### ERGONOMIC HANDLEBAR

ERGONOMISCHER LENKHOLM  
ERGONOMISCHE HANDGREEP

### SOLUTION LEVEL AND EMPTYING

FÜLLSTANDSANZEIGE UND ENTLEREEN  
DER REINIGUNGSLÖSUNG  
PEIL EN AFVOER VAN DE OPLOSSING

### EASY ACCESS TO THE COMPONENTS

LEICHTER ZUGRIFF AUF DIE KOMPONENTEN  
MAKKELIJK BEREIKBARE ONDERDELEN

### STEEL CHASSIS WITH CATAPHORESIS TREATMENT

RAHMEN AUS STAHL  
MIT KATAPHORESEBEHANDLUNG  
STALEN FRAME  
MET ANTICORROSIEBEHANDELING

### NON-MARKING WHEELS

NICHT KREIDENDE REIFEN  
DE WIELEN LATEN GEEN SPOREN ACHTER

### REMOVABLE RECOVERY TANK

ABNEHMBARER SCHMUTZWASSERBEHÄLTER  
VERWIJDERBAAR RESERVOIR

### SHOCK AND CORROSION-RESISTANT TANKS

STOSSFESTE UND  
KORROSIONSBESTÄNDIGE BEHÄLTER  
STOOT- EN CORROSIEBESTENDIG RESERVOIR

### EASY SOLUTION FILLING

EINFACHES EINFÜLLEN DER REINIGUNGSLÖSUNG  
MAKKELIJKE VULLING VAN DE OPLOSSING

### AQUA SAVER SYSTEM TO REDUCE WATER CONSUMPTION

AQUA SAVER SYSTEM ZUR VERRINGERUNG  
DES WASSERVERBRAUCHS  
AQUA SAVER SYSTEM OM  
HET WATERVERBRUIK TE BEPERKEN



## OPTIONAL ZUBEHÖRTEIL OPTIONEEL

28

BYTE



2 12V - 115 AH (5H) BATTERIES  
2 BATTERIEN 12V - 115AH (5H)  
2 ACCU'S 12V-115AH (5H)



SUPER SILENT  
SUPER SILENT  
SUPER SILENT

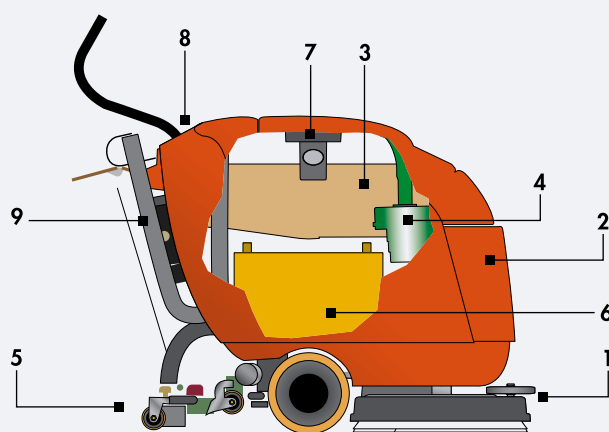


BRUSHES, DRIVE DISKS AND ABRASIVES  
BÜRSTEN, MITNEHMER- UND SCHRUBBSCHLEIBEN  
BORSTELS, AANDRIJFSCHIJVEN EN SCHUURSCHIJVEN

## TECHNICAL DATA SHEET    TECHNISCHES DATENBLATT    TECHNISCHE KAART

ENGLISH	DEUTSCH	NEDERLANDS VLAAMS	u.m	BYTE 461 CB	BYTE 461 C
CLEANING WIDTH	REINIGUNGSBREITE	SCHOONMAAKBREEDTE	mm	460	460
DRYING WIDTH	TROCKNUNGSBREITE	DROOGBREEDTE	mm	750	750
NUMBER/TYPE OF BRUSHES	BÜRSTENANZAHL/-TYP	AANTAL/TYPE BORSTELS		1-disco 1-disc	1-disco 1-disc
SOLUTION TANK	REINIGUNGS-LÖSUNG-SBEHÄLTER	OPLOSSINGSRESERVOIR	lt	30	30
RECOVERY TANK	SCHMUTZWASSERBEHÄLTER	RECUPERATIERESERVOIR	lt	30	30
POWER SUPPLY	STROMVERSORUNG	VOEDING	V	24	220
OVERALL POWER	INSTALLIERTE LEISTUNG	GEINSTALLEERD VERMOGEN	W	820	1650
BATTERIES	BATTERIE	BATTERIJEN	n.-V-A	2-12-85	-
TRACTION	ANTRIEB	AANDRIJVING		Semi-automatica Semi-automatic	Semi-automatica Semi-automatic
SIZE	MASSE	AFMETINGEN	cm	110x51x110	110x51x110
WEIGHT	GEWICHT	GEWICHT	Kg	66	70
ON-BOARD BATTERY CHARGER	INTEGRIERTES BATTERIELADEGERÄT	INGEBOUWDE ACCULADER		Standard	-
AUTOMATIC BRUSH AND SOLUTION STOP	AUTOMATISCHE BÜRSTEN-UND REINIGUNGS-LÖSUNGSBLOCKIERUNG	AUTOMATISCHE STOP VAN DE BORSTELS EN DE OPLOSSING		Standard	-
EXCESSIVE BATTERY DISCHARGE PROTECTION	SCHUTZVORRICHTUNG GEGEN ÜBERMÄSSIGE BATTERIEENTLADUNG	BESCHERMING TEGEN EXCESSIEVE ONTLADING VAN DE ACCU	Kg	Standard	-

## FUNCTION SHEET    FUNKTIONSSCHEMA    WERKINGSSCHEMA



- |                     |  |
|---------------------|--|
| 1 - Brush base      | Bürstenaggregat<br>Borstelbasis                |
| 2 - Solution tank   | Reinigungslösungsbehälter                      |
| 3 - Recovery tank   | Oplossingsreservoir<br>Schmutzwasserbehälter   |
| 4 - Vacuum motor    | Recuperatiereservoir<br>Saugmotor<br>Zuigmotor |
| 5 - Squeegee        | Saugfuß<br>Dweilrubber                         |
| 6 - Battery         | Batterie<br>Batterij                           |
| 7 - Vacuum shut-off | Saugunterbrechung<br>Stop zuigen               |
| 8 - Control panel   | Bedienfeld<br>Controlepaneel                   |
| 9 - Drain hose      | Ablaufschlauch<br>Afvoerbuis                   |



*people & technology*

RCM S.p.A.

**HEADQUARTER**

Via Tiraboschi, 4 - 41043 Casinalbo - Modena - Italia  
Tel. +39 059 515 311 - Fax +39 059 510 783  
info@rcm.it - www.rcm.it

**MANUFACTURING / PARTS**

Via Copernico, 47 41043 Casinalbo - Modena - Italia  
Tel. +39 059 740 5416 - Fax. +39 059 573 242

**MILANO BRANCH**

Via Stephenson 32, 20019 Settimo Milanese - Milano - Italia  
Tel. +39 02 335 103 53 - Fax +39 02 335 003 20

**TUSCANY BRANCH**

Via Fermi 19, 50054 Fucecchio - Firenze - Italia  
Tel. +39 335 87 67 007 - Fax +39 0571 260 098

**SPANISH BRANCH**

RCM Barredoras Industriales s.l.  
ventas@rcm.eu - www.rcm.eu

Pol.Ind. Moli de les Planes. C/Rec del Moli 33  
08470 Sant Celoni - Barcelona - Spagna  
Tel. +34 93 867 59 81 / +34 93 867 50 92 - Fax +34 93 867 36 65

Parque Empresarial La Garena II Calle Blas Cabrera C/1  
28806 Alcala De Henares - Madrid - Spagna  
Tel. +34 91 880 92 94 - Fax +34 91 883 77 35